

Cihazı kullanmadan önce kullanma kılavuzunu dikkatlice okuyunuz! Kullanma kılavuzundaki uyarılara uyulmamasından kaynaklanan zarar, ziyan ve şahısların uğrayacağı kazalarda sorumluluk kullanıcıya aittir. Bu durumda oluşan arızalarda cihaz garanti kapsamından çıkar.

# SM-7020HT KULUÇKA MAKİNASI TERMOSTAT

## VERSİYON A1.0



### Özellik

SM-7020HT Isı ,Nem ve Zamanlama kontrolü yapabilen akıllı Termostat.Kompak tasarımı sayesinde birçok ürünü tek bir cihazda toplamaktadır.IP65 korumalı ön panel kutusu. Kolay kurulum ve montaj imkanı sağlar.

### Teknik Özellikler

Güç Kaynağı	: AC185~245V 50HZ	Sensör Kablosu	: Isı ve nem sensörü 1.5m
Ayar Aralığı	: 5 ~ 95 RH / -20~80 °C		
Çalışma Sıcaklığı	: -20 ~ 60 °C 10 ~ 90 RH (yoğunlaşma olmadan)	Koruma sınıfı	: IP65 (ön panel)
Ön Panel Ölçüsü	: 78* 34.5* 71mm	Panel	: PC + ABS Yangına Dayanıklı
Delme şablonu	: 71 * 29mm		

### Ekran İşaretlerini Anlamı

#### Ekran İconlarının Anlatımı

- Normal çalışma sırasında Ekran sıcaklık ve nem değeri 10 saniyede bir değişim yapar. ( Değiştirilebilir )
- Ekran sıcaklığı, nem ,alarm , uyarı kodları, 1 saniyede bir değişim yapar.
- Eco mode: Tuşlara basılmadığında 30 saniye sonra ekran parlaklığını azaltarak ekonomik konuma geçer.

İşaret	Fonksiyon	Açıklama
	Isı Kontrol Rölesi	Sıcaklık kontrol rölesi devrede
	Soğutma Modu	Soğutma modu seçili
	Isıtma Modu	Isıtma modu seçili
	Nem Kontrol Rölesi	Nem control rölesi devrede
	Nemlendirme Modu	Nemlendirme fonksiyonu seçili
	Nem Alma Modu	Nem alma fonksiyonu seçili
	Tamir Gerekli	Arıza var
	Uyarı	Uyarı var
	Isı Gösterimi	Ekran sıcaklık değeri gösterimi yapıyor.
	Nem Gösterimi	Ekran nem oranı gösterimi yapıyor
E1	Sensör Arızası	Sensör Arızalı
E2	Fault	Aşırı nem var

### Cihazın Ayarlanması

#### Isı ve Nem Değerinin Ayarlanması

【 S 】 Tuşuna 3 saniye basıldığında ekrana set sıcaklık değeri gelir. [▲] veya [▼] Tuşlarını kullanarak ısı set değeri ayarlanır.Nem set değerini ayarlamak için [P] Tuşuna basılır ve ekranda nem set değeri ekranda görünür [▲] veya [▼] tuşlarını kullanarak nem set değeri ayarlanması yapılır. [▲] veya [▼] Tuşlarına basılı tutulduğunda değerlerin hızlı değişimi sağlanabilir.

Set değeri ayarlamaları bittikten sonra 【 S 】 Tuşuna 3 saniye basılı tutularak ayarlar kaydedilir. 30 saniye boyunca hiçbir tuşa basmazsanız ayarları kaydetmeden menüden çıkacaktır.

## Sistem Değerlerinin Ayarlanması ( Parametrelerin Ayarlanması )

Parametre menüsüne girmek için 【 P 】 tuşuna 3 saniye basılı tutulması yeterlidir.Ekranda parametre kodları gelecektir. 【 ▲ 】 veya 【 ▼ 】 tuşlarını kullanarak parametre geçişleri sağlanır. İlgili parametreyi ayarlamak için 【 S 】 tuşuna basılarak parametrenin içine girilir. 【 ▲ 】 veya 【 ▼ 】 Tuşlarını kullanarak istenilen değere getirilir 【 S 】 tuşuna basılarak ilgili parametreden çıkılır. Bütün parametreler ayarlandıktan sonra 【 P 】 tuşuna 3 saniye basılı tutularak değerler kaydedilir.

30 saniye boyunca hiçbir tuşa basmazsanız ayarları kaydetmeden menüden çıkacaktır.

**SM-7020HT TERMOSTAT PARAMETRE TABLOSU**

No	Parametre Kodu	Fonksiyon	Ayar Aralığı	Bilgi	Fabrika Ayarı
01	U10	Sogutma / Isıtma	C/H	C:Soğutma; H:Isıtma	H
02	U11	Isı Diferansiyel ayarı	0.1 ~ 20 °C	Isı rölesinin durmasıyla çalışması arasındaki fark	0.2 °C
03	U12	Isı rölesi zaman gecikmesi	0 ~ 30 Dakika	İki kontak devreye grime süresi arasındaki kontakın kapalı kalması gereken süre	0
04	U13	Isı sensörü kalibrasyonu	-9.9~+9.9 °C		0
05	U20	Nemlendirme modu / Nem alma modu	H/P	H : Nemlendirme modu P : Nem alma modu	H
06	U21	Nem Diferansiyel ayarı	0.1 ~ 20 %	Nem rölesinin durmasıyla çalışması arasındaki fark	2.0 %
07	U22	Nem rölesi zaman gecikmesi	0 ~ 30min	İki kontak devreye grime süresi arasındaki kontakın kapalı kalması gereken süre	0
08	U23	Nem sensörü kalibrasyonu	-9.9~+9.9%		0
09	U30	Aşırı nem uyarısı	C/V	C: Uyarı açık; V: Uyarı kapalı	U
10	U31	Çiğ noktası uyarı gecikmesi	0 ~ 30 Dakika		6
11	U40	Zaman rölesi period seçimi ( Timer1 )	0 ~ 2	0 : Saniye 1 : Dakika 2 : Saat	1
12	U41	Timer1 çıkış süresi	1 ~ 9999		120
13	U42	Zaman rölesi period seçimi ( Timer2 )	0 ~ 2	0 : Saniye 1 : Dakika 2 : Saat	1
14	U43	Timer2 çıkış süresi	1 ~ 9999		120
15	U50	Isı ve Nem gösterim periyodu	1~30 (saniye )	Isı ve Nem değerinin ekranda gösterim süresi	10
16	U99	Şifre	0000 ~ 9999	0000: off	0000

## **Kontrol Fonksiyonları Talimatları**

### **SICAKLIK KONTROL**

#### **Soğutma Modunda Kontrol:**

◊ Röle çıkışı aktif : Ne zaman (Sıcaklık  $\geq$  "Set sıcaklığı" + "U11") değerine ulaşırsa "U12" parametreside izin verir ise röle çekerek control edilen cihaza elektrik verir (Röle3 (R3))

◊ Röle çıkışı pasif : Ne zaman (Sıcaklık  $\leq$  "Set sıcaklığı")

#### **Isıtma Modunda Kontrol:**

◊ Röle çıkışı aktif : Ne zaman (Sıcaklık  $\geq$  "Set sıcaklığı" - "U11") değerine ulaşırsa "U12" parametreside izin verir ise röle çekerek control edilen cihaza elektrik verir (Röle3 (R3))

◊ Röle çıkışı pasif : Ne zaman (Sıcaklık  $\geq$  "Set sıcaklığı")

#### **Sıcaklık Kalibrasyonu**

◊ Kalibrasyon yapılmak istendiğinde U13 parametresi kullanılarak kalibrasyon sağlanır.  $\pm 9.9$  °C

### **NEM KONTROL**

#### **Nem alma kontrolü:**

◊ Röle çıkışı aktif : ( Nem değeri  $\geq$  【Nem set değeri】 + 【U21】 , "U22" )parametreside izin verir ise röle çekerek control edilen cihaza elektrik verir ( (R2) on )

◊ Röle çıkışı pasif : ( Nem değeri  $\leq$  【Nem set değeri】 ), (Röle2 (R2))

#### **Nendirme kontrolü:**

◊ Röle çıkışı aktif : ( Nem değeri  $\leq$  【Nem set değeri】 - 【U21】 , "U22" ) parametreside izin verir ise röle çekerek control edilen cihaza elektrik verir ( (R2) on )

◊ Röle çıkışı pasif : ( Nem değeri  $\geq$  【Nem set değeri】 ), (Röle2 (R2))

#### **Çiğ Noktası Uyarısı**

◊ Nem oranı Çiğ noktasını aştığında 95.0 % RH

\* U30 C ise = U31 süresi kadar bekler ve sonrasında ekranda E2 yazar . R2 ve R3 rölesi devre dışı kalır .R1 alam rölesi devreye girerek alarm verir.

\* U30 V ise = Ekran 99.9 % RH gösterir ve R1 alam rölesi devreye girerek alarm verir.

#### **Nem Sensörü Kalibrasyonu**

◊ Kalibrasyon yapılmak istendiğinde U23 parametresi kullanılarak kalibrasyon sağlanır.  $\pm 9.9$  % RH

### **ZAMANLAYICI KONTROL ( TIMER KONTROL )**

#### **Timer Kontrolü**

◊ Timer1 süresi (U41) dolduğunda R5 röle çıkışı aktif olur . R4 röle çıkışı pasif olur.

◊ Timer2 süresi (U43) dolduğunda R4 röle çıkışı aktif olur . R5 röle çıkışı pasif olur.

#### **Sensör**

◊ Sensör uçlarını bağlarken reklerine dikkat ediniz.

◊ Elektik var iken sensor kablosununu bağlamayınız veya değiştirmeyiniz.

Not : Seösrü Kirli pisli ve tozlu ortamlardan uzak tutunuz . Sensörün gözenekli yapılarından dolayı zarar görebilir.

Sensör gazlı ortamlarda etkilenir ve zarar görür.Kimyasal maddelerden uzak tutunuz.

#### **Alarmı**

Sensör bağlı değil ise veya kablosunda hata var ise ekranda E1 uyarısı görünür. R3 ve R2 röleleri pasif hale gelir.



## Fabrika Ayarlarına Geri Dönmek ( Resetlemek )

【P】 ve 【▲】 tuşlarına aynı anda 5 saniye basılı tutun ekranda “UnL” yazacaktır. 【▼】 tuşına 2 kez hızlı bir şekilde basın ve fabrika ayarlarına dönmelerini sağlayın. Ve sistem şifresi “1111” olarak güncellenecektir.

## Dikkat Edilecek Hususlar

### Uyarı :

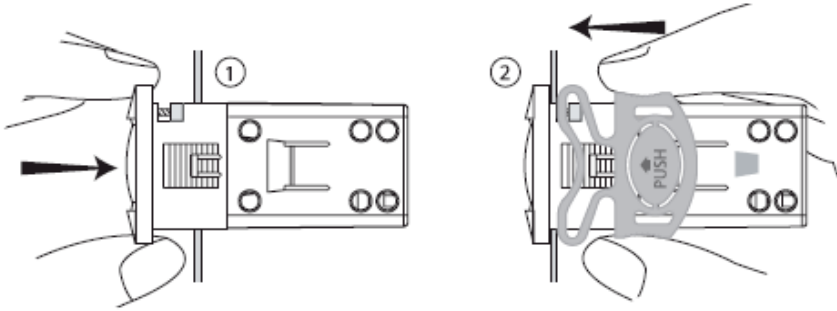
Aşağıdaki belirtilen durumlarda cihazın bağlantısını yapmayınız

- Aşırı nem olan yerlerde 90%, ve ıslak zeminlerde
- Aşırı titreşim olan yerlerde
- Görüş mesafesinin az olduğu yerlerde ve sis olan mekanlarda
- Erozyonu önlemek için ; kükürt ve amonyak içeren ortamlarda , tuzlu sisli ve dumanlı ortlarda aşındırma yapıcı etkisinden korunmak için bağlantı yapmayınız
- Yanıcı parlayıcı ve gaz içeren ortamlar bağlantı yapmayınız.



### Kurulum Prosedürü

Cihazı yerine sabitlemek için yandaki sıkıştırma mandallarını kullanarak . ve ileriye iterek montajını yapınız.



## Elektriksel Bağlantı

### Uyarı

- Elektrik tesisatı, yetkili bir teknisyen tarafından yapılmalıdır.
- Yanlış bir bağlantı ciddi zarar verebilir.
- Sen kablosunu endüktif yüklerin uzağından geçmesine özen gösteriniz.Sensör kablosu ve güç hatları ve endüktif yüklerin bağlı olduğu aynı boru hattının içinden gitmesine izin vermeyiniz.Sensör kablosunun kontaktör vb. Devre kesici elemanlarının yanından geçirmeyiniz.
- Sensör kablosunu güç kablolarının yanında sarmak yerine fazlasını keserek kısaltınız.
- Dahili elektronik bileşenler ile doğrudan temastan kaçınınız.
- Elektrik kablo düzenini kontrol cihazına bağlamak için talimatları takip edin:

**DİKKAT :** Elektrik kablo şeması yapılacak yanlış bağlantıda muhtemelen cihaz zarar görecektir.ve kullanıcılar için tehlikeli olabilir.Ekipmanları için tüm güvenlik ve koruma önlemleri cihaz için gereklidir.Onlar ekipmanları ve kullanıcının güvenliğini korumak için çok önemlidir.



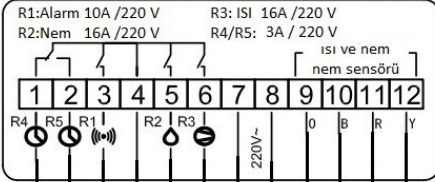


SM7020HT pano tipi cihazdır. Cihaz talimatlara uygun kullanılmalıdır. Montaj ve elektriksel bağlantılar, teknik personel tarafından, kullanma kılavuzundaki talimatlara uygun olarak yapılmalıdır. Montaj yapılırken bağlantı kablolarında elektrik bulunmamalıdır. Cihaz rutubetten, titreşimden ve kirlilikten korunmalıdır. Çalışma ısısına dikkat edilmelidir. Şebekeye bağlantısı olmayan giriş ve çıkış hatlarında ekranlı ve burgulu kordon kablo kullanılmalıdır. Bu kablolar yüksek güç taşıyan hatların ve cihazların yakınından geçirilmemelidir. Ekran hattı cihaz tarafındaki ucundan topraklanmalıdır.

## Kuluçka Makinası Bağlantı Şeması

### 3 UÇLU MOTORA GÖRE BAĞLANTI ŞEMASI :

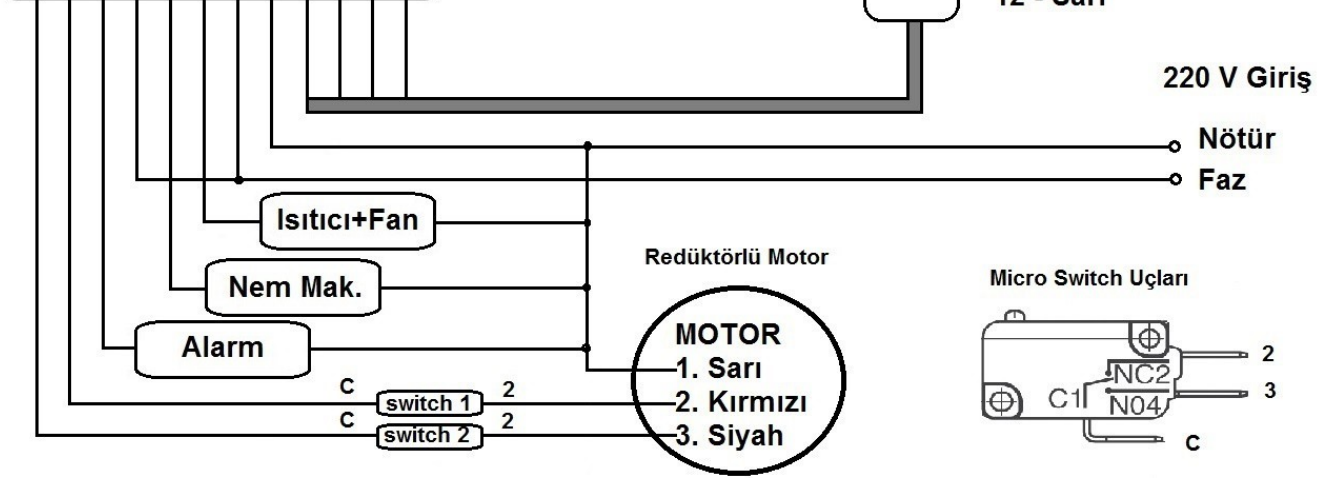
#### SM7020HT



#### Kuluçka Makinesi Bağlantı Şeması

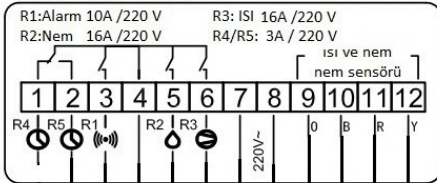
#### Sensör Renkleri

- 9 - Turuncu
- 10 - Siyah
- 11 - Kırmızı
- 12 - Sarı



### 2 UÇLU MOTORA GÖRE BAĞLANTI ŞEMASI :

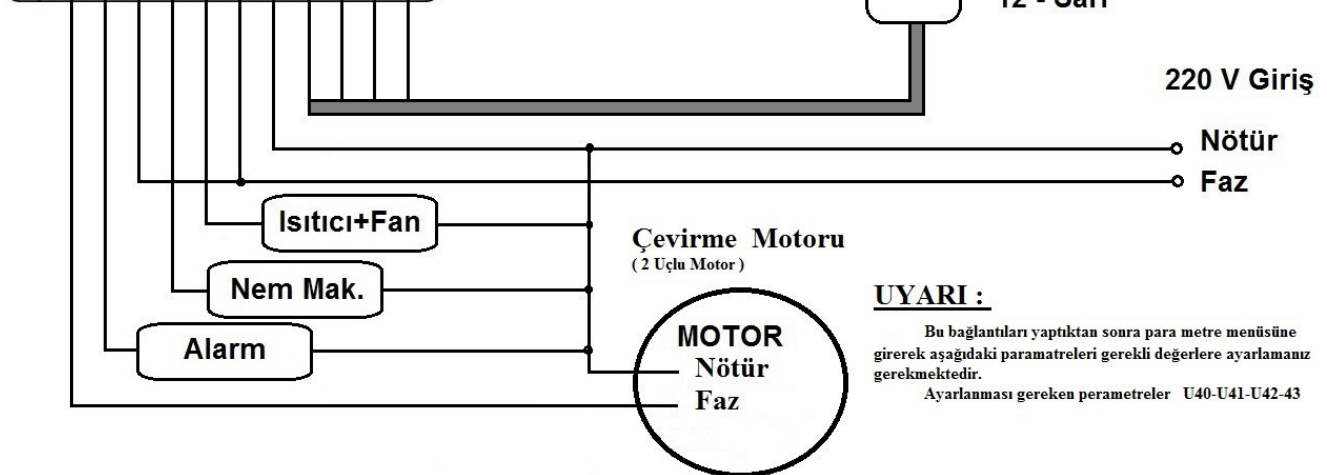
#### SM7020HT



#### Kuluçka Makinesi Bağlantı Şeması

#### Sensör Renkleri

- 9 - Turuncu
- 10 - Siyah
- 11 - Kırmızı
- 12 - Sarı



NOT: ISITICI OLARAK AMPÜL KULLANMAYINIZ . ISITICI OLARAK AMPÜL KULLANIYORSANIZ.  
KONAKTÖR BAĞLAYINIZ.



SNOW-MAC SM-PRO serisi bağıl nem ve sıcaklık algılayıcı cihazları duvar montajlı cihazlardır. Cihaz talimatlara uygun kullanılmalıdır. Montaj yapılırken bağlantı kablolarında elektrik bulunmamalıdır. Cihaz titreşimden ve kirlilikten korunmalıdır. Çalışma sıcaklığına dikkat edilmelidir. Şebekeye bağlantısı olmayan giriş ve çıkış hatlarında ekranlı ve burgulu kordon kablo kullanılmalıdır. Bu kablolar yüksek güç taşıyan hatların ve cihazların yakınından geçirilmemelidir. Ekran hattı cihaz tarafındaki ucundan topraklanmalıdır. Montaj ve elektriksel bağlantılar, teknik personel tarafından, kullanma kılavuzundaki talimatlara uygun olarak yapılmalıdır.