



Cihazı kullanmadan önce kullanma kılavuzunu dikkatlice okuyunuz! Kullanma kılavuzundaki uyarılara uyulmamasından kaynaklanan zarar, ziyan ve şahısların uğrayacağı kazalarda sorumluluk kullanıcıya aittir. Bu durumda oluşan arızalarda cihaz garanti kapsamında Çıkar.

SM-988HA DİJİTAL TERMOSTAT

VERSİYON A1.0



Özellik

SM-988HA Termostat sıcak / soğuk çalışır , soğuk depolama ve muhafaza odalarında ,sıcak-soğuk yemek servis ekipmanlarında,su ısıtıcılarında, Ön panel su geçirmez IP65 korumasına sahiptir. Küçük boyutlu ve genel amaçlı termostatlarla aynı boyuttur.

Teknik Özellikler

Güç Kaynağı	: AC185~245V 50HZ	Sensör Kablosu	: Isı sensörü 2.5m
Ayar Aralığı	: -40 °C ~ +120 °C	Röle Çıkışı	: 30A / 250Vac (Rezistif yük)
Çalışma Sıcaklığı	: -20 ~ 60 °C 10 ~ 90 RH (yoğunlaşma olmadan)	Koruma sınıfı	: IP65 (ön panel)
Ön Panel Ölçüsü	: 78* 34.5* 71mm	Panel	: PC + ABS Yangına Dayanıklı
Delme şablonu	: 71 * 29mm	Sensör Tipi	: Metal NTC sensör

EKRAN İŞARETLERİNİN ANLAMLARI

İşaret	Fonksiyon	Açıklama
	Isı Kontrol Rölesi	Isı kontrol rölesi devrede
	Defrost	Cihaz Defrost konumunda
	Soğutma Modu	Soğutma modu seçili
	Isıtma Modu	Isıtma modu seçili
	Tamir Gerekli	Arıza var
	Uyarı	Uyarı var

Hata Kodlarının Anlamları

Dört dijital ekranda görünen hata kodlarının anlamları

No.	Ekran Kodu	Açıklama
1	E01	Oda sensörü hatası (kısa devre yada açık devre)
2	Hi	Yüksek ısı limiti aşımı
3	Lo	Alçak ısı limiti aşımı
4	EE	Bilgi Hatası
5	Err	Şifre Hatası
6	iA	Harici Alarm Uyarısı
7	dEF	Defrost Anı
8	UnL	Varsayılan Parametreleri Yükleme (Fabrika Ayarlarına Dönme)

Cihazın Ayarlanması

Isı ve Nem Değerinin Ayarlanması

【S】Tuşuna 3 saniye basıldığında ekrana set sıcaklık değeri gelir. [▲]veya[▼] Tuşlarını kullanarak ısı set değeri ayarlanır. [▲] veya [▼] Tuşlarına basılı tutulduğunda değerlerin hızlı değişimi sağlanabilir.

Set değeri ayarlamaları bittikten sonra 【S】 Tuşuna 3 saniye basılı tutularak ayarlar kaydedilir. 30 saniye boyunca hiçbir tuşa basmazsanız ayarları kaydetmeden menüden çıkacaktır.

Sistem Değerlerinin Ayarlanması (Parametrelerin Ayarlanması)

Parametre menüsüne girmek için 【P】 tuşuna 3 saniye basılı tutulması yeterlidir.Dijital göstergede 「--- 0 gözükecektir., sonra 【▲】 tuşuna bir kez basarak 「--- 1 rakamını ekranda gözükecektir.

Sonra 【▼】 tuşuna basarak 2 ci dijite geçiniz.,tekrar 【▲】 tuşuna bir kez basarak 「--11 olmasını sağlayınız.

Sonra 【▼】 tuşuna basarak 3 cü dijite geçiniz. 【▲】 tuşuna bir kez basarak. 「-111 olmasını sağlayınız.

Sonra 【▼】 tuşuna basarak 4 cü dijite geçiniz.tekrar 【▲】 tuşuna bir kez basarak 「1111 olmasını sağlayınız.

【S】 tuşu basarak onaylayınız .Parametre menüsüne gireceksiniz. Şifre yanlış ise, hasta mesajı verecektir. .Şifre doğru ise, zil bir kez bip sesi gelir ve ayar moduna girer. Dijital bir parametre kodunu gösterecektir. Ok tuşlarını kullanarak 【▲】 veya 【▼】 parametre kodunu seçiniz.Değerini göstermek için. 【S】 tuşuna basarak .içeriğine girebilirsiniz. 【▲】 veya 【▼】 aşağı tuşlarını kullanarak .değerini ayarlayın. O parametreden çıkmak için 【S】 tuşuna basınız.tüm parametre ayarları bittikten sonra ayarları kaydetmek için 【P】 3 saniye boyunca basınız., 30 saniye boyunca herhangi bir tuşa basmazsanız, verileri kaydetmeden çıkacaktır.

SM-988HA TERMOSTAT PARAMETRE TABLOSU

No	Parametre	Fonksiyon	Ayar Aralığı	Açıklama	Fabrika Ayarı
1	U10	İki kontak devreye grime süresi arasındakontağın kapalı kalması gereken süre	0 ~ 100(dakika)	İlk enerji verildiğinde kompresör U10 süresi kadar bekler	3
2	U11	Bir çalışma çalışma süresince kompresörün çalışması gereken minimum süre	0 ~ 100(dakika)		3
3	U12	Sensör Arızasında control edilen cihazın çalışma süresi	0 ~ 8(dakika)	0 = Devre Dışı	5
4	U20	Kabin probu kalibrasyonu	-9.9 ~ +9.9		0
5	U22	Kompresörün durmasıyla çalışması arasındaki fark	0.1 ~ +10.0°C	Hysteresis control	1.0
6	U52	Aşırı sıcaklık uyarısı gecikme süresi	1 ~ 180(dakika)		30
7	U53	Enerji verildikten sonra ilk aşırı sıcaklık uyarısı gecikme süresi	1 ~ 180(dakika)	0 = Devre Dışı	2

8	U54	Yüksek Sıcaklık için alarm değeri Alarma değeri = (set değeri + U54)	0 ~60°C	OFF (Devre dışı)	OFF
9	U55	Yüksek Sıcaklık için alarm değeri Alarma değeri = (set değeri - U55)	0 ~60°C	OFF (Devre dışı)	OFF
10	U60	Harici alarm girişi	0~4	0: Devre Dışı 1:Harici giriş açık devre -manuel reset 2:Harici giriş açık devre - otomatik reset 3: Harici giriş kapalı devre -manuel reset 4:Harici giriş kapalı devre - otomatik reset	0
11	U61	Harici alarm girişi gecikmesi	0~120(dakika)		0
12	U62	Alarm Sireni	0~1	0=Kapalı 1=Açık	0
13	U90	Çalışma Modu	CO: Soğutma HE: Isıtma		CO
14	U99	Şifre	0000~9999		1111
15	End	Kurulum Sonu			

8. Kontrol Fonksiyonu Açıklaması

8.1 Soğutma Modu

8.1.1 Çıkış Kontrolü

● Röle çıkışı aktif : Ne zaman (Sıcaklık \cong "Set sıcaklığı" + "U22" değerine ulaşırsa "U10" parametreside izin verir ise röle çekerek kontrol edilen cihaza elektrik verir.

● Röle çıkışı pasif : Ne zaman (Sıcaklık \cong "Set sıcaklığı" - "U22" değerine ulaşırsa "U11" parametreside izin verir ise röle devre dışı kalarak control edilen cihazın elektrikği kesilir.

Örneğin:

Ayarlanan sıcaklık 18 °C ise, 【】 U22= 2 °C olduğunu. Ne zaman hava sıcaklık \cong 20 °C, çıkış başlar. Oda ısı ne zaman 16 °C ve altında olursa, çıkış durur ise.Oda sıcaklığı 18 ± 2 °C arasında çalışmış olacaktır.

8.1.2 Çıktı koruma gecikmesi

- İlk enerji verildiğinde kompresör U10 süresi kadar bekler
- Çıkış durduktan sonra, U10 süresi tekrar yeniden bekliyecektir.
- Çıkış aktif olduktan sonra, (U11) süresi geçtikten sonra durdurması mümkün olacaktır(U11 süresi kadar çalışmak zorundadır)

Oda sıcaklık sensörü başarısız olduğunda

8.1.3 Koruma modunda çalışan

Oda sıcaklığı sensörü başarısız olduğunda, sistem otomatik korumalı çalışma moduna çalışacaktır. Bu modda, çıkış çalışır ve 30 dakika süre ile bırakın. Kompresör, U12 * 3 dakika çalışır {30 - (U12 * 3)} dakika için durur

Örneğin: Set sıcaklık sensörü, arızalandı, 【U12=4】 varsayalım. 4*3=12 çıkış çalışır ,18 dakika kompresör durur., Set sıcaklık sensörü, arızalandığında U12 = 0, system durur ve sönsör düzlene kadar bekler.

8.1 Isıtma Modu

8.1.1 Çıkış Kontrolü

● Röle çıkışı aktif : Ne zaman (Sıcaklık \cong "Set sıcaklığı" - "U22" değerine ulaşırsa "U10" parametreside izin verir ise role çekerek control edilen cihaza elektrik verir.

● Röle çıkışı pasif : Ne zaman (Sıcaklık \cong "Set sıcaklığı" + "U22" değerine ulaşırsa "U11" parametreside izin verir ise role devre dışı kalarak control edilen cihazın elektrikği kesilir.

Örneğin:

Ayarlanan sıcaklık 18 °C ise, 【】 U22= 2 °C olduğunu. Ne zaman hava sıcaklık \leq 16 °C, çıkış başlar.Oda ısı ne zaman 20 °C ve üzerine çıkarsa, çıkış durur .Oda sıcaklığı 18 ± 2 °C arasında çalışmış olacaktır.

8.2.2 Çıktı koruma gecikmesi

- İlk enerji verildiğinde kompresör U10 süresi kadar bekler
- Çıkış durduktan sonra, U10 süresi tekrar yeniden bekliyecektir.
- Çıkış aktif olduktan sonra, (U11) süresi geçtikten sonra durdurması mümkün olacaktır(U11 süresi kadar çalışmak zorundadır)

Oda sıcaklık sensörü başarısız olduğunda

8.2.3 Koruma modunda çalışan

Oda sıcaklığı sensörü başarısız olduğunda, sistem otomatik korumalı çalışma moduna çalışacaktır. Bu modda, çıkış çalışır ve U12 * 3 süresi kadar çalışır ve {30 - (U12 * 3)} dakika için durur

Örneğin: Set sıcaklık sensörü, arızalandı, 【U12=4】 varsayalım. 4*3=12 çıkış çalışır ,18 dakika kompresör durur., Set sıcaklık sensörü, arızalandığında U12 = 0, system durur ve sönsör düzlene kadar bekler.

8.3 Buzzer Fonksiyon

U62=0 ise buzzer devre duşu kalır ve alarm durumlarında siren çalışmaz ,Eyer U62=1 ise alarm durumlarında sirende devreye girerek size uyarı verir.. alarm durumdayken 【P】 tuşuna basarsanız. Siren sesi durur.

8.4 Yüksek Sıcaklık ve Düşük Sıcaklık Uyarısı

● Ne zaman oda sıcaklığı \geq "set değeri + U54 " değerinden fazla ise alarm başlar ve ekranda Hi yazar.

● Ne zaman oda sıcaklığı \leq "set değeri - U54 " değerinden az ise alarm başlar ve ekranda Lo yazar.

Not : Defrost esnasında alarm devre dışı kalır.

8.6 Harici Alarm Girişi

Normalde açık kontaklar için 1-2 parametresi kullanılır.

Normalde kapalı kontaklar için 3-4 parametresi kullanılır.

1= harici alarm ikazı normalde açıkken kapalı konuma geldiğinde, alarm devreye girer ,alarmdan kurtarmak için manuel reset yapılarak alarm susturulur. (【P】 tuşuna basarak)

2= harici alarm ikazı normalde açıkken kapalı konuma geldiğinde alarm devreye girer ,alarmdan kurtarmak için reset yapmanıza gerek yoktur.

3= harici alarm ikazı normalde kapalıyken açık konuma geldiğinde, alarm devreye girer ,alarmdan kurtarmak için manuel reset yapılarak alarm susturulur. (【P】 tuşuna basarak)

4= harici alarm ikazı normalde kapalıyken açık konuma geldiğinde alarm devreye girer ,alarmdan kurtarmak için reset yapmanıza gerek yoktur.

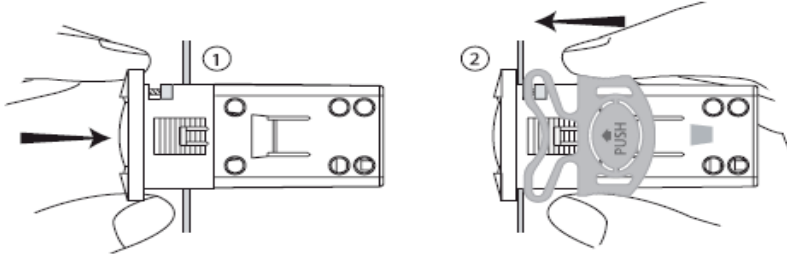
Ölçülen sıcaklık ve gerçek sıcaklık arasındaki fark olduğunu düşüdüğünüzde, parametre U20 kalibre etmek için kullanabilirsiniz..Kalibrasyon aralığı \pm 9,9 °C arasındadır..Parametresini ayarlarken,tuşa her basıldığında için 0.1 °C adım ilerler. , hızlı bir şekilde artırmak için basılı tutun.

8. 8 Fabrika Ayarlarına Geri Dönme (Resetlemek)

【P】 ve 【▲】 tuşlarına aynı anda 5 saniye basılı tutun ekranda “UnL” yazacaktır. 【▼】 tuşına 2 kez hızlı bir şekilde basın ve fabrika ayarlarına dönmesini sağlayın. Ve sistem şifresi “1111” olarak güncellenecektir.

9.1 Kurulum Prosedürü

Cihazı yerine sabitlemek için yandaki sıkıştırma mandallarını kullanarak . ve ileriye iterek montajını yapınız.



Dikkat Edilecek Hususlar

Uyarı

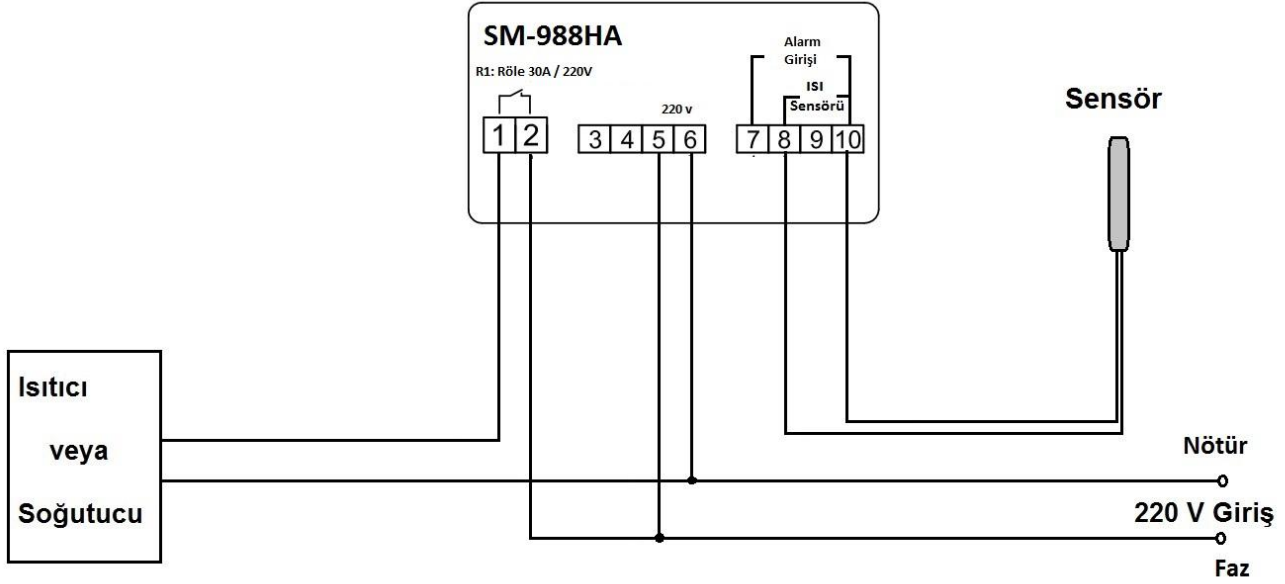
- Elektrik tesisatı, yetkili bir teknisyen tarafından yapılmalıdır.
- Yanlış bir bağlantı ciddi zarar verebilir.
- Sen kablosunu endüktif yüklerin uzağından geçmesine özen gösteriniz. Sensör kablosu ve güç hatları ve endüktif yüklerin bağlı olduğu aynı botu boru hattının içinden gitmesine izin vermeyiniz. Sensör kablosunun kontaktör vb. Devre kesici elemanlarının yanından geçirmeyiniz.
- Sensör kablosunu güç kablolarının yanında sarmak yerine fazlasını keserek kısaltınız.
- Dahili elektronik bileşenler ile doğrudan temastan kaçınınız.
- Elektrik kablo düzenini kontrol cihazına bağlamak için talimatları takip edin:

DİKKAT Elektrik kablo şeması yapılacak yanlış bağlantıda muhtemelen cihaz zarar görecektir. ve kullanıcılar için tehlikeli olabilir. Ekipmanları için tüm güvenlik ve koruma önlemleri cihaz için gereklidir. Koruma önlemleri ekipmanları ve kullanıcının güvenliğini korumak için çok önemlidir.



SM7010HT pano tipi cihazdır. Cihaz talimatlara uygun kullanılmalıdır. Montaj ve elektriksel bağlantılar, teknik personel tarafından, kullanma kılavuzundaki talimatlara uygun olarak yapılmalıdır. Montaj yapılırken bağlantı kablolarında elektrik bulunmamalıdır. Cihaz rutubetten, titreşimden ve kirlilikten korunmalıdır. Çalışma ısısına dikkat edilmelidir. Şebekeye bağlantısı olmayan giriş ve çıkış hatlarında ekranlı ve burgulu kordon kablo kullanılmalıdır. Bu kablolar yüksek güç taşıyan hatların ve cihazların yakınından geçirilmemelidir. Ekran hattı cihaz tarafındaki ucundan topraklanmalıdır.

Elektriksel Bağlantı Şeması :



SNOW-MAC SM-988HA Serisi bağıl nem ve sıcaklık algılayıcı cihazları duvar montajlı cihazlardır. Cihaz talimatlarına uygun kullanılmalıdır.

Montaj yapılırken bağlantı kablolarında elektrik bulunmamalıdır. Cihaz titreşimden ve kirlilikten korunmalıdır. Çalışma sıcaklığına dikkat edilmelidir. Şebekeye bağlantısı olmayan giriş ve çıkış hatlarında ekranlı ve burgulu kordon kablo Kullanılmalıdır. Bu kablolar yüksek güç taşıyan hatların ve cihazların yakınından geçirilmemelidir. Ekran hattı cihaz tarafındaki ucundan topraklanmalıdır. Montaj ve elektriksel bağlantılar, teknik personel tarafından, kullanma kılavuzundaki talimatlara uygun olarak yapılmalıdır.